

Technologies PSA : Pressure Swing Adsorption



Compresseur à vis lubrifiées conçu avec la meilleure efficacité du marché (kW/.h.m³).
Peut fonctionner 24/7 et a une longue durée de vie par rapport à d'autres marques.

Sécheur d'air par adsorption SEC 7 OX de haute qualité pour fournir un air sec et très propre au générateur d'oxygène.
L'avantage est de maintenir à la zéolite sa capacité de séparation optimale.



Séparateur d'huile pour collecte des condensats et préservation d'un environnement propre.

Capteur de point de rosée intégré pour assurer la qualité de l'air.



Générateurs d'oxygène PSA

Générateur d'oxygène PSA avec système breveté pour la production de pureté d'oxygène à 95% +/-1%.
Version à 5,5 bar ou 12 bar.



Booster d'oxygène à piston sans huile de 5 à 12 bar, facile d'entretien.



Analyseur d'oxygène paramagnétique pour une lecture précise de la pureté d'oxygène conforme à la pharmacopée d'oxygène et étalonnage régulier sur site.



Cabine extérieure avec centrale de secours gazeux.
Solution personnalisée.



PRO₂XY® - 5 bar

Technologie PSA

- Pureté maximale > 95% ± 1%
- Oxygène disponible à la demande ou en continu
- Technologie de production simple et fiable
- Garantie d'un débit de production d'O₂ et du taux d'oxygène constant quelle que soit la consommation (brevet MIL'S)
- Pression de 5 bar pour réseau simple détente
- Pilotage par PROCOM 2 (voir page 47)

Conforme à l'ISO 7396-1, à la Pharmacopée Européenne oxygène 93% et à la NF S95 175.



Caractéristiques

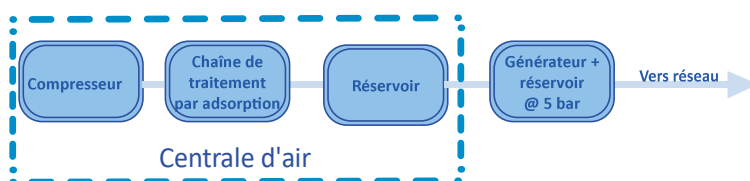
- Débit de 4 à 35 Nm³/h @ 93%
- Pression d'entrée d'air : 6,5 bar
- Pression de sortie d'oxygène : de 5 à 5,5 bar
- Mesure de l'O₂ par capteur paramagnétique thermostaté avec compensateur barométrique
- Surveillance CO / CO₂ (option)
- Surveillance de l'hygrométrie de l'O₂ (option)
- Surveillance O₂ ambiant (option)
- Surveillance de la consommation énergétique (option)
- Température de fonctionnement de 5°C à 40°C
- Fonctionnement possible en continu 24h/24 et 7j/7

PRO ₂ XY® Version 5 bar	Débit m ³ .h ⁻¹		Débit requis m ³ .h ⁻¹	Volume cuve stockage oxygène @ 5bar *	HOSPITAIR® S ** (Pack ou G)
	93 %	95 %			
PRO ₂ XY® OX 3	4	3	40	200 l	MVA 9
PRO ₂ XY® OX 5	5	4,5	60	200 l	MVB 12
PRO ₂ XY® OX 7	7,7	7	93	500 l	MVB 16
PRO ₂ XY® OX 9	9,9	9	119	500 l	MVC 19
PRO ₂ XY® OX 13	14,3	13	150	500 l	MVC 23
PRO ₂ XY® OX 16	17,6	16	184	500 l	MVD 26
PRO ₂ XY® OX 20	22	20	240	1 000 l	MVE 38
PRO ₂ XY® OX 26	28,6	26	300	1 000 l	MVE 46
PRO ₂ XY® OX 32	35,2	32	392	1 000 l	MVF 56

*: Réservoir de stockage intégré : capacité 200 ou 500 litres montée sur la centrale, capacité 1000 litres livrée séparément

** : Centrale d'air requise à 11 bar

Schéma de principe

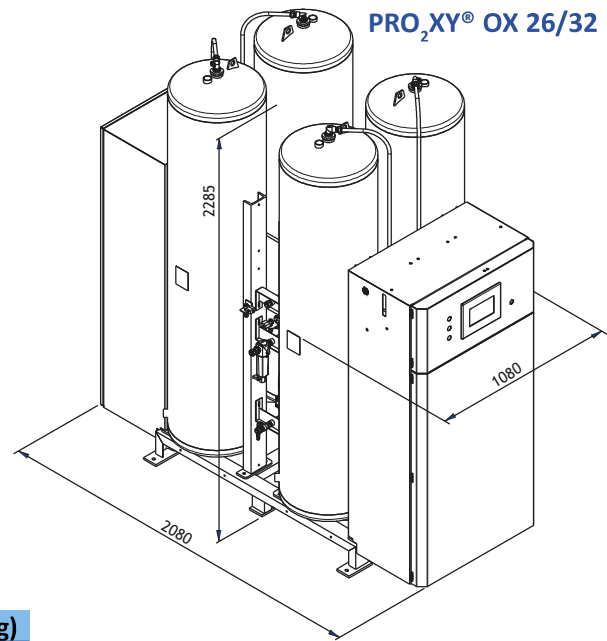
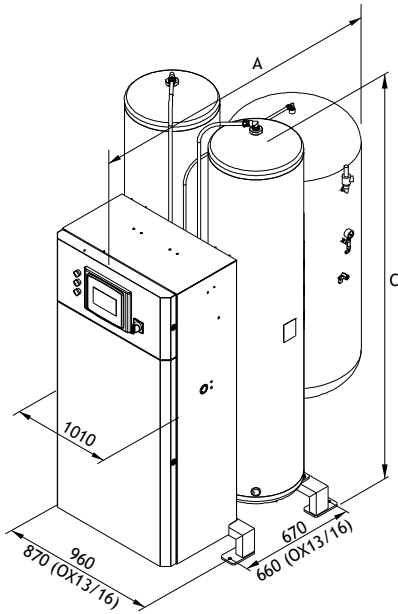


Alimentation

1-phase 230V - 50 / 60 Hz (100W)

Générateurs oxygène PSA

Dimensions (mm)



	A	C	Poids (kg)
PRO ₂ XY® OX 3	1210	1890	290
PRO ₂ XY® OX 5	1240	2015	440
PRO ₂ XY® OX 7/9	1480	2140	640
PRO ₂ XY® OX 13/16	1580	2295	900
PRO ₂ XY® OX 20	2000	2295	1200

	Poids (kg)
PRO ₂ XY® OX 26/32	1 455

Configuration

Mesures	Générateur O ₂ *	Réseau O ₂ *	CO *	CO ₂	H ₂ O dans air	H ₂ O dans O ₂	O ₂ ambiant *	Pression air	Pression réseau O ₂ *	Consommation d'énergie
Mono-ligne	✓	●	●	●	●	●	●	✓	✓	●
Multi-lignes N°1	✓	●	●	●	●	●	●	✓	✓	●
Multi-lignes N°2	✓						●			●
Multi-lignes N°3	✓						●			●

✓: Equipement de série ●: Option

*: obligatoire selon norme ISO7396-1 : 2016

Références des centrales

PRO ₂ XY® - 5 bar		OX 3	OX 5	OX 7	OX 9	OX 13	OX 16	OX 20	OX 26	OX 32
PRO ₂ XY® Mono-ligne		920423	920424	920425	924629	921487	924633	925826	923854	924637
	Ligne N°1	922311	922312	922313	924630	922314	924634	925827	923855	924638
PRO ₂ XY® Ligne N°2		922832	922833	922834	924631	922835	924635	925828	923856	924639
	Ligne N°3	922948	922949	922950	924632	922951	924636	925829	923857	924640

Capteur O₂ paramagnétique thermostaté

1 par générateur

625638

Références des accessoires et options

Capteur O ₂ Zirconium *	O ₂ pureté ou réseau	625616
Analyseur CO / CO ₂ infrarouge	calibration manuelle	724383
Analyseur CO / CO ₂ infrarouge	calibration automatique	724385
KIT analyseur CO	électromécanique	724912
KIT analyseur CO/CO ₂	électromécanique/IR	724914
O ₂ / air ambiant analyseur	montage mural	622709
Boîtier d'alarme O ₂	monophasé	625088
	triphasé	625339
Alimentation secourue	1 par générateur	625004

Surveillance hygrométrie O ₂	823735
Analyseur O ₂ ambiant portable	622765
Capteur réseau O ₂ paramagnétique	725035
Surveillance d'énergie	voir p24

* : 1 par générateur

PRO₂XY® - 12 bar

Technologie PSA

- Pureté maximale > 95% ± 1%
- Oxygène disponible à la demande ou en continu
- Technologie de production simple et fiable
- Garantie d'un débit de production d'O₂ et du taux d'oxygène constant quelle que soit la consommation (brevet MIL'S)
- Pression de 12 bar pour réseau double détente compression par un supresseur électrique sans huile
- Pilotage par PROCOM 2 (voir page 47)

Conforme à l'ISO 7396-1, à la Pharmacopée Européenne oxygène 93% et à la NF S95 175.



Caractéristiques

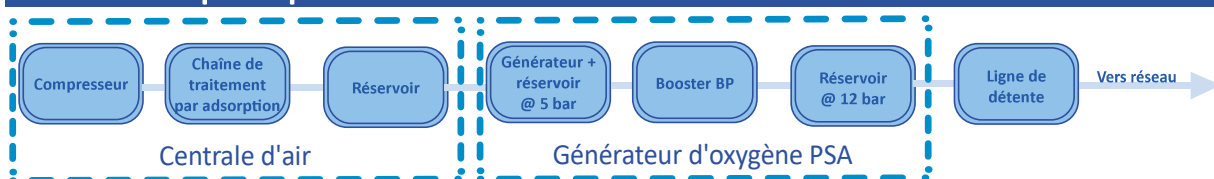
- Débit de 4 à 35 Nm³/h @ 93%
- Pression de stockage O₂ : 12 bar (14 bar maxi) / pression réseau : 9 bar
- Mesure de l'O₂ par capteur paramagnétique thermostaté et avec compensateur barométrique
- Surveillance CO / CO₂ Infra Rouge (option)
- Surveillance de l'hygrométrie de l'O₂ (option)
- Surveillance O₂ ambiant (option)
- Surveillance de la consommation énergétique (option)
- Température de fonctionnement de 5°C à 40°C
- Fonctionnement possible en continu 24h/24 et 7j/7

PRO ₂ XY® Version 12 bar	Débit m ³ .h ⁻¹		Débit requis m ³ .h ⁻¹	Volume cuve stockage O ₂ @ 5bar *	Volume cuve stockage O ₂ @ 12bar *	HOSPITAIR® S ** (Pack or G)
	93 %	95 %				
PRO ₂ XY® OX 3	4	3	40	200 l	200 l **	MVA 9
PRO ₂ XY® OX 5	5	4,5	60	200 l	200 l **	MVB 12
PRO ₂ XY® OX 7	7,7	7	93	500 l	500 l **	MVB 16
PRO ₂ XY® OX 9	9,9	9	119	500 l	500 l **	MVC 19
PRO ₂ XY® OX 13	14,3	13	150	500 l	500 l **	MVC 23
PRO ₂ XY® OX 16	17,6	16	184	500 l	500 l **	MVD 26
PRO ₂ XY® OX 20	22	20	240	1 000 l	1 000 l **	MVE 38
PRO ₂ XY® OX 26	28,6	26	300	1 000 l	1 000 l **	MVE 46
PRO ₂ XY® OX 32	35,2	32	392	1 000 l	1 000 l **	MVF 56

*: Cuve de stockage incluse : capacité 200 ou 500 litres montée sur la centrale, capacité 1000 litres livrée séparément

** : Centrale d'air requise à 11 bar

Schéma de principe

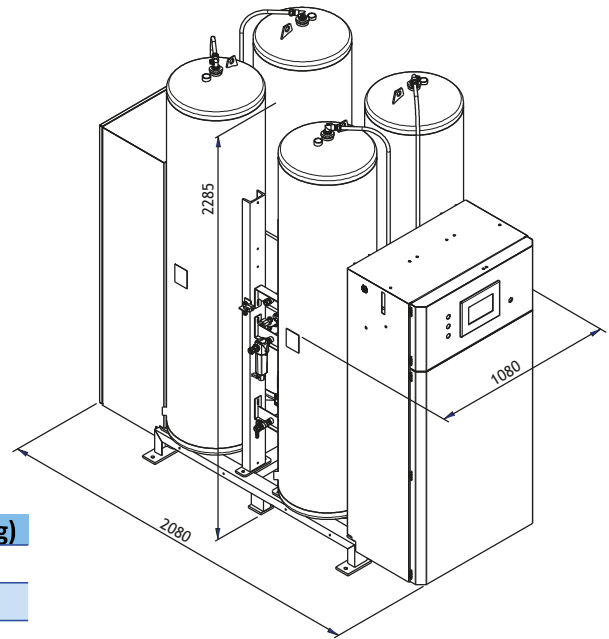
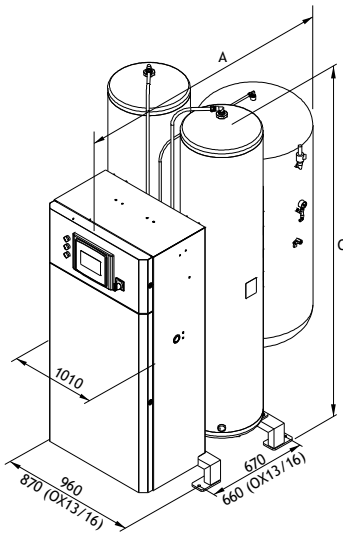


Alimentation

Triphasé, 400V+N+T - 50/60 Hz

Générateurs oxygène PSA

Dimensions (mm)



	A	C	Poids (kg)
PRO ₂ XY® OX 3	1210	1890	290
PRO ₂ XY® OX 5	1240	2015	440
PRO ₂ XY® OX 7/9	1480	2140	640
PRO ₂ XY® OX 13/16	1580	2295	900
PRO ₂ XY® OX 20	2000	2295	1250

	Poids (kg)
PRO ₂ XY® OX 26/32	1 455

Configuration

Mesures	Générateur O ₂ *	Réseau O ₂ *	CO *	CO ₂	H ₂ O dans air	H ₂ O dans O ₂	O ₂ ambiant *	Pression air	Pression réseau O ₂ *	Consommation d'énergie
Mono-ligne	✓	●	●	●	●	●	●	✓	✓	●
Multi-lignes N°1	✓	●	●	●	●	●	●	✓	✓	●
Multi-lignes N°2	✓						●			●
Multi-lignes N°3	✓						●			●

✓: Equipement de série ●: Option

*: obligatoire selon norme ISO7396-1 : 2016

Références des centrales

PRO ₂ XY® - 12 bar		OX 3	OX 5	OX 7	OX 9	OX 13	OX 16	OX 20	OX 26	OX 32
PRO ₂ XY®	Mono-ligne	924431	924435	924439	924641	924443	924645	925830	924447	924649
	Ligne N°1	924432	924436	924440	924642	924444	924646	925831	924448	924650
	Ligne N°2	924433	924437	924441	924643	924445	924647	925832	924449	924651
	Ligne N°3	924434	924438	924442	924644	924446	924648	925833	924450	924652
Réservoir d'oxygène @12 bar 1 par ligne		500 l.	722291		1 000 l.	722293			1 000 l.	723981
Ligne de détente @ 9 bar	Mono-ligne	BP300 + PAR OX36				722294				
	Multi-lignes	2 x (BP300 + PAR OX36)				722295				
Capteur O ₂ paramagnétique		1 par générateur				625638				

Références des accessoires et options

Capteur O ₂ Zirconium *	O ₂ pureté ou réseau	625616	Surveillance hygrométrie O ₂	823735
Analyseur CO / CO ₂ infrarouge	calibration manuelle	724383	Analyseur O ₂ ambiant portable	622765
Analyseur CO / CO ₂ infrarouge	calibration automatique	724385	Capteur réseau O ₂ paramagnétique	725035
KIT analyseur CO	électromécanique	724912	Surveillance d'énergie	voir p24
KIT analyseur CO/CO ₂	électromécanique/IR	724914		
O ₂ / air ambiant analyseur	montage mural	622709		
Boîtier d'alarme O ₂ ambiant	monophasé	625088		
	triphasé	625339		
Alimentation secourue	1 par générateur	625004		

*: 1 par générateur