



Technologie à anneau liquide

ANTIGUA



Les pompes à anneau liquide ANTIGUA sont conçues pour traiter de nombreux gaz et vapeurs. Ils sont très efficaces pour pomper de l'air saturé en vapeur et peuvent fonctionner avec n'importe quelle pression de 900 à 33 mbar absolus.

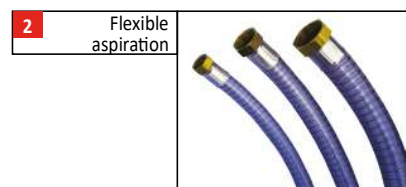
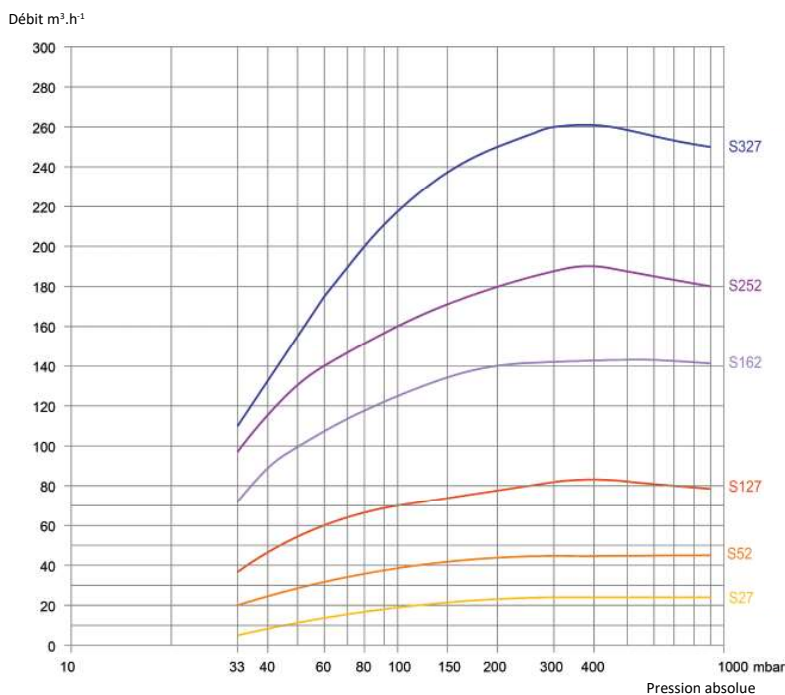
- Pompe à vide mono-étagée
- Plage de fonctionnement : 900 à 33 mbar
- Accepte du liquide entraîné additionnel
- Maintenance facile et fonctionnement fiable

Caractéristiques

ANTIGUA Pompe à vide à anneau liquide	Débit nominal m ³ .h ⁻¹	Puissance kW	Niveau sonore dB(A)	Consommation d'eau *		Poids kg
				Circuit ouvert	Avec séparateur	
ANTIGUA - S27	24	1,1	64	4	2	26
ANTIGUA - S52	45	2,2	70	4	2	37
ANTIGUA - S127	82	3	70	8	4	60
ANTIGUA - S162	145	5,5	73	16	8	103
ANTIGUA - S252	195	5,5	72	16	8	132
ANTIGUA - S327	260	11	69	20	12	157

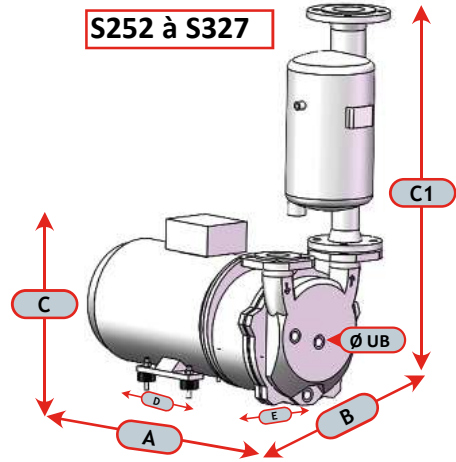
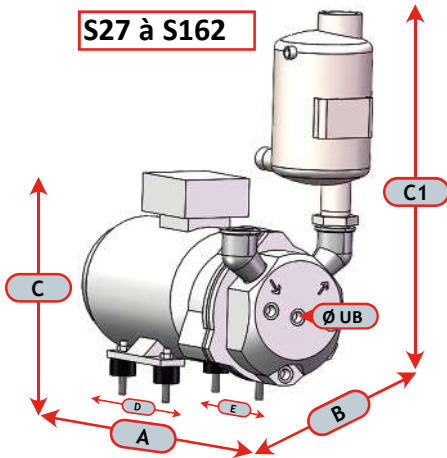
* consommation pour une pression inférieure à 200 mbar absolus.

Courbes Débit - Pression (50 Hz)



Pompes à vide à anneau liquide

Dimensions (mm)



ANTIGUA	sans séparateur			avec séparateur			Entraxes de fixation			Ø UB	Entrée Sortie	Poids Kg
	A	B	C	A1	B1	C1	D	E	Ø			
Antigua S27	385	174	216	410	190	485	100	125	M8	1/4"	1"	26
Antigua S52	447	179	245	470	190	495	125	140	M8	1/4"	1"	37
Antigua S127	551	202	265	565	280	607	140	160	M10	1/4"	1"1/4	60
Antigua S162	620	307	337	695	355	777	140	216	M10	1/2"	1"1/2	103
Antigua S252	673	350	337	694	465	909	140	216	M10	1/2"	DN50	132
Antigua S327	818	410	415	945	552	1057	210	254	M10	1"	DN65	197

Références

		S27	S52	S126	S162	S252	S327
ANTIGUA	50 HZ	824470	824471	824472	824473	824474	824475

Références des accessoires et options

		S27	S52	S126	S162	S252	S327
Contre-bride aspiration / refoulement avec joint						DN50 (2") 619965	DN65 (2") 619966
Régulateur de débit d'eau	sans séparateur	4 l/min 357038		8 l/min 357039		16 l/min 357042	20 l/min 357043
	avec séparateur	2 l/min 357041		4 l/min 357038		8 l/min 357039	12 l/min 357040
1 Séparateur avec tuyauterie pour recyclage partiel de l'eau		625606		625565	625927	Nous contacter	
Crépine sur arrivée d'eau avec pressostat	sans séparateur	621363		621364		619968	619970
	avec séparateur	621362		621363		621364	621365
2 Flexible aspiration refoulement M/F		Ø 25 x 1200 715394		Ø 35 x 1200 712928		Ø 45 x 1500 715394	
3 Clapet anti-retour à l'aspiration		719971		719972		719973	
Coffret LG7		818277	818278	818279			-
Système anti-cavitation *		619974		619975		619976	
4 Pot séparateur air / eau		PS65 707604		PS130 707605		PS320 707606	

* Système anti-cavitation : nécessaire uniquement en fonctionnement au vide limite et inclus avec le séparateur de recyclage partiel de l'eau

Spécifications pouvant évoluer sans préavis.