

Cabine HOSPITAIR® - 15 bar

Technologie lubrifiée à vis



Cabine pour installation en extérieur

- Disponible en version 11 bar
- Centrales d'air comprimé médicinal à vis lubrifiées
- Présentation en cabine pour une installation en extérieur
- Centrales conformes à la norme NF EN ISO 7396-1
- Chaînes de traitement d'air avec sécheur par adsorption SEC 7HC
- Qualité d'air conforme à la Monographie Européenne
- Réservoir(s) installé(s) dans la cabine
- Alarme réseau incluse
- Centrale livrée prête à l'emploi et installation simplifiée
- Deux alimentations électriques indépendantes



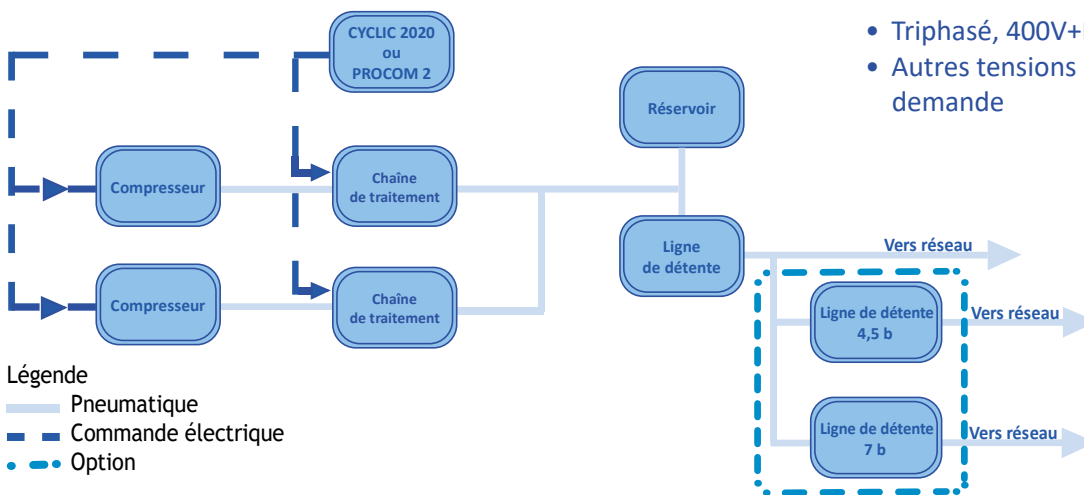
Cabine constituée de panneaux composites isolants

Caractéristiques

HOSPITAIR® C 15 bar	Puissance kW 50/ 60 Hz	Débit * m ³ .h ⁻¹		Modèle de sécheur	Réservoir - l		Niveau sonore dB(A)**
		at 50 Hz	at 60 Hz		1 ligne	2 lignes	
MVX4	4	22	22	AD5035	500	2 x 500	57
MVX5	5,5	32	32	AD5035	500	2 x 500	57
MVA9	7,5	50	50	AD5065	500	2 x 500	58
MVB12	11	78	78	AD5065	500	2 x 500	58
MVB16	15	102	106	AD5130	500	2 x 500	62
MVC19	18,5	150	144	AD5195	500	2 x 500	62
MVC23	22	174	170	AD5195	500	2 x 500	63

* Débit du compresseur selon ISO 1217 : 1996 - C Annex / ** Niveau sonore selon PN8 NTC 2.3, mesuré à 1m de distance en champ libre

Schéma de principe (ex : centrale duplex)



- Légende
- Pneumatique
 - - - Commande électrique
 - • • Option

Alimentation

- Triphasé, 400V+N+T / 50Hz (standard)
- Autres tensions et fréquences sur demande



Gamme conforme à la directive 93/42/CEE



Gamme conforme à la directive 97/23/CE

Configurations possibles

	1 ligne de production	2 lignes de production
PROCOM 2	■	■
CYCLIC 2020	■	■
Ligne de détente simple	■	◆
Ligne de détente duplex parallèle	◆	■
Hygromètre	■	■
Alarme réseau	■	■
Séparateur de condensats	■	■
Surveillance CO	◆	◆

■ Équipement en série ◆ Équipement en option

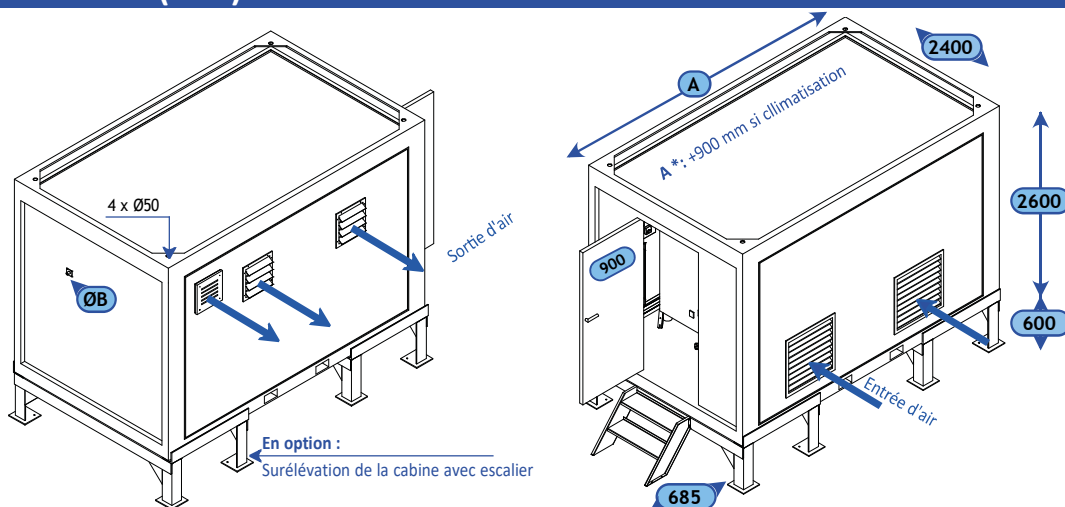


Centrales d'air médical

Compresseur à vis lubrifiée



Encombres (mm)



	HOSPITAIR C avec 1 compresseur			HOSPITAIR C avec 2 compresseurs		
	A	Ø B	Poids kg	A	Ø B	Poids kg
MVX4	2200	1/2"	1050	3500	3/4"	1800
MVX5	2200	1/2"	1070	3500	3/4"	1880
MVA9	2200	1/2"	1100	4000	3/4"	2010
MVB12	2500	1/2"	1300	4000	3/4"	2300
MVB16	2500	3/4"	1600	4000	3/4"	2600
MVC19	2700	3/4"	1670	4300	3/4"	2750
MVC23	3000	3/4"	1950	4300	3/4"	3290

Références des centrales

HOSPITAIR® CABINE 15 bar			MVX4	MVX5	MVA9	MVB12	MVB16	MVC19	MVC23
Hospitaire C1	Cyclic 2020	1 compresseur	921003	921004	924922	921006	921007	921008	921009
Hospitaire C2	Cyclic 2020	2 compresseurs	921017	921018	924923	923515	923516	921022	921023
Hospitaire C2	Cyclic 2020	2 compresseurs + climatisation	922347	922348	924924	922350	922351	922352	922353
Hospitaire C1	Procom 2	1 compresseur	924303	924304	924925	924306	924307	924308	924309
Hospitaire C2	Procom 2	2 compresseurs	921010	921011	924926	923514	921014	921015	921016
Hospitaire C2	Procom 2	2 compresseurs + climatisation	924258	924259	924927	924261	924262	924263	924264

Chaînes de traitement SEC 7HC incluses

CY10-PF36-SUB36 AD5035/CHA36	CY20-PF72-SUB72 AD5065/CHA72	CY20-PF109-SUB109 AD5130/CHA109	CY30-PF/ SUB217 AD5195- CHA217
---------------------------------	---------------------------------	------------------------------------	---

LIGNE DE DETENTE	cabine avec 1 compresseur	DP36S	DP72S	DP109S	DP36S
	cabine avec 2 compresseurs	DP72DP	DP144DP	DP218DP	
Séparateur de condensats inclus		OWAMAT 10	OWAMAT 11	OWAMAT 12	

Références des accessoires et options

	MVX4	MVX5	MVA9	MVB12	MVB16	MVC19	MVC23
Surélévation de la cabine avec escalier	cabine avec 1 compresseur 621410						
	cabine avec 2 compresseurs 621410			621411			
Report Status avec CYCLIC 2020 *	12 premières alarmes		614079	12 alarmes suivantes		622463	
Report Status avec PROCOM 2 *	12 premières alarmes		624265	12 alarmes suivantes		624266	
Surveillance CO	CYCLIC 2020		724915	PROCOM 2		724912	

* N'oubliez pas de commander les cordons électriques 615892 x 3 (voir p 83)

Spécifications pouvant évoluer sans préavis.